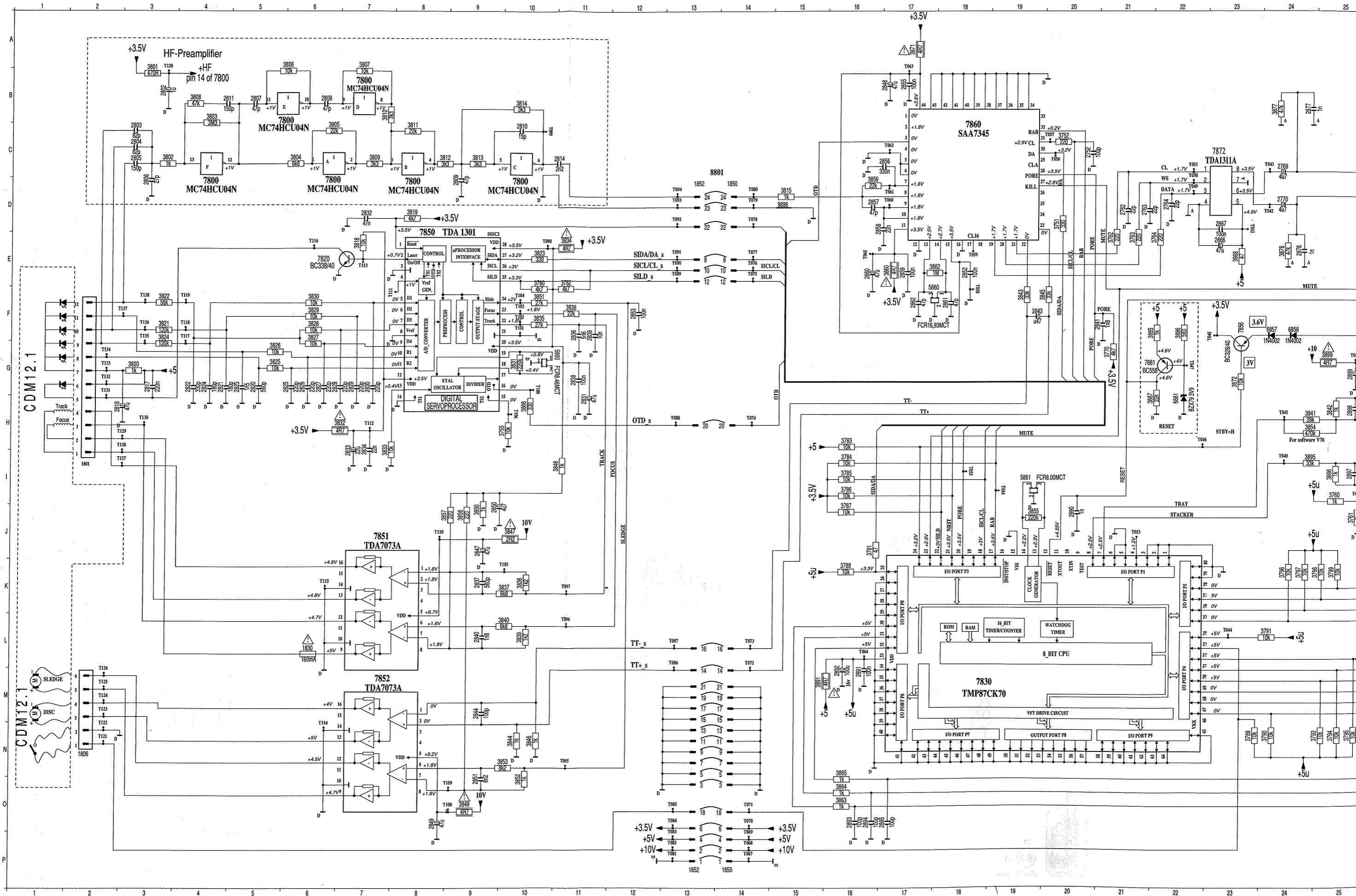


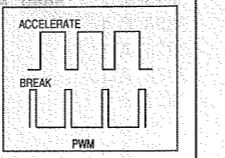
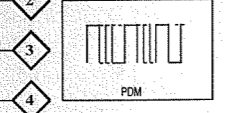
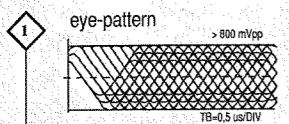
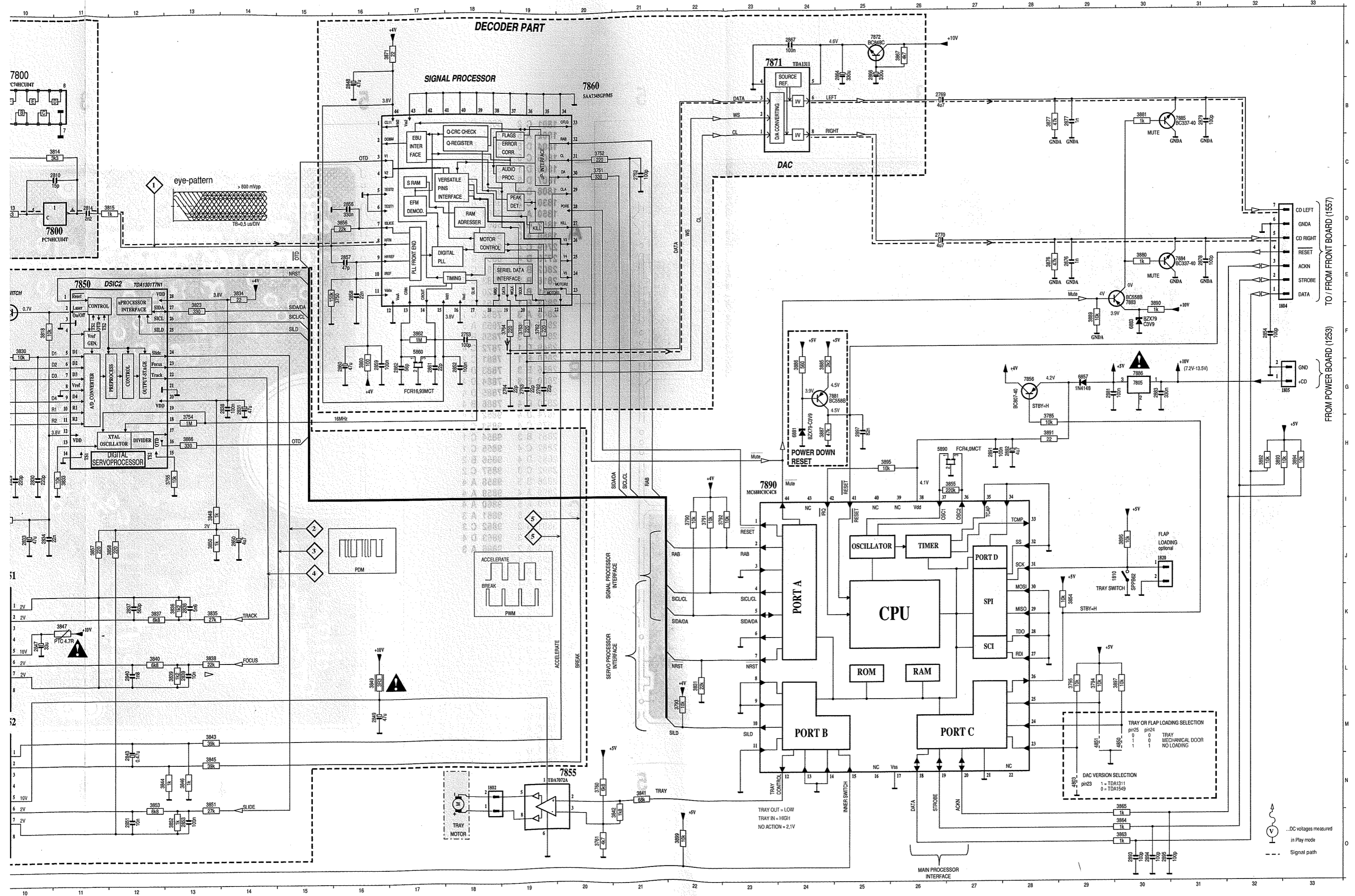
1801 I2	3846 N10
1802 P29	3847 J10
1804 C3	3848 I1
1805 F32	3849 O 9
1806 N 2	3850 J 9
1807 C29	3851 J 10
1808 L29	3852 O10
1809 L 6	3853 M10
1810 P14	3854 J19
1811 D14	3855 D16
1812 P13	3856 P13
1813 P13	3857 P13
1814 D13	3858 J 9
1815 D13	3859 E17
1816 D13	3860 E17
1817 D13	3861 O16
1818 D13	3862 O16
1819 D13	3863 O16
1820 D13	3864 O16
1821 D13	3865 E23
1822 D13	3866 E23
1823 D13	3867 E23
1824 D13	3868 E23
1825 D13	3869 E23
1826 D13	3870 D25
1827 D13	3871 A17
1828 D13	3872 O20
1829 D13	3873 C25
1830 D13	3874 E26
1831 D13	3875 E26
1832 D13	3876 E24
1833 D13	3877 E24
1834 D13	3878 E24
1835 D13	3879 E24
1836 D13	3880 D29
1837 D13	3881 E29
1838 D13	3882 E25
1839 D13	3883 F21
1840 D13	3884 F21
1841 D13	3885 F21
1842 D13	3886 F21
1843 D13	3887 H21
1844 D13	3888 C29
1845 D13	3889 C30
1846 D13	3890 M15
1847 D13	3891 M15
1848 D13	3892 H31
1849 D13	3893 H31
1850 D13	3894 H32
1851 D13	3895 O25
1852 D13	3896 I26
1853 D13	3897 I26
1854 D13	3898 A27
1855 D13	3899 O25
1856 D13	3900 F17
1857 D13	3901 I19
1858 D13	3902 F24
1859 D13	3903 F24
1860 D13	3904 F24
1861 D13	3905 F24
1862 D13	3906 C30
1863 D13	3907 C30
1864 D13	3908 C30
1865 D13	3909 C30
1866 D13	3910 C30
1867 D13	3911 C30
1868 D13	3912 C30
1869 D13	3913 C30
1870 D13	3914 C30
1871 D13	3915 C30
1872 D13	3916 C30
1873 D13	3917 C30
1874 D13	3918 C30
1875 D13	3919 C30
1876 D13	3920 C30
1877 D13	3921 C30
1878 D13	3922 C30
1879 D13	3923 C30
1880 D13	3924 C30
1881 D13	3925 C30
1882 D13	3926 C30
1883 D13	3927 C30
1884 D13	3928 C30
1885 D13	3929 C30
1886 D13	3930 C30
1887 D13	3931 C30
1888 D13	3932 C30
1889 D13	3933 C30
1890 D13	3934 C30
1891 D13	3935 C30
1892 D13	3936 C30
1893 D13	3937 C30
1894 D13	3938 C30
1895 D13	3939 C30
1896 D13	3940 C30
1897 D13	3941 C30
1898 D13	3942 C30
1899 D13	3943 C30
1900 D13	3944 C30

NOTES  
 +5u: +4.8V - +5V  
 +5: +5V  
 +10: +10V - +12V

Gleichspannungen bei "PLAY" gegen Masse gemessen.  
 Bei den in den Schaltplänen angegebenen Meßwerten handelt es sich um Näherungswerte!  
 DC-voltages measured against minus terminal (GND) on "PLAY".  
 The measured values given in the circuit diagrams are approximates!

### Schaltbild – CDC / Circuit Diagram – CDC

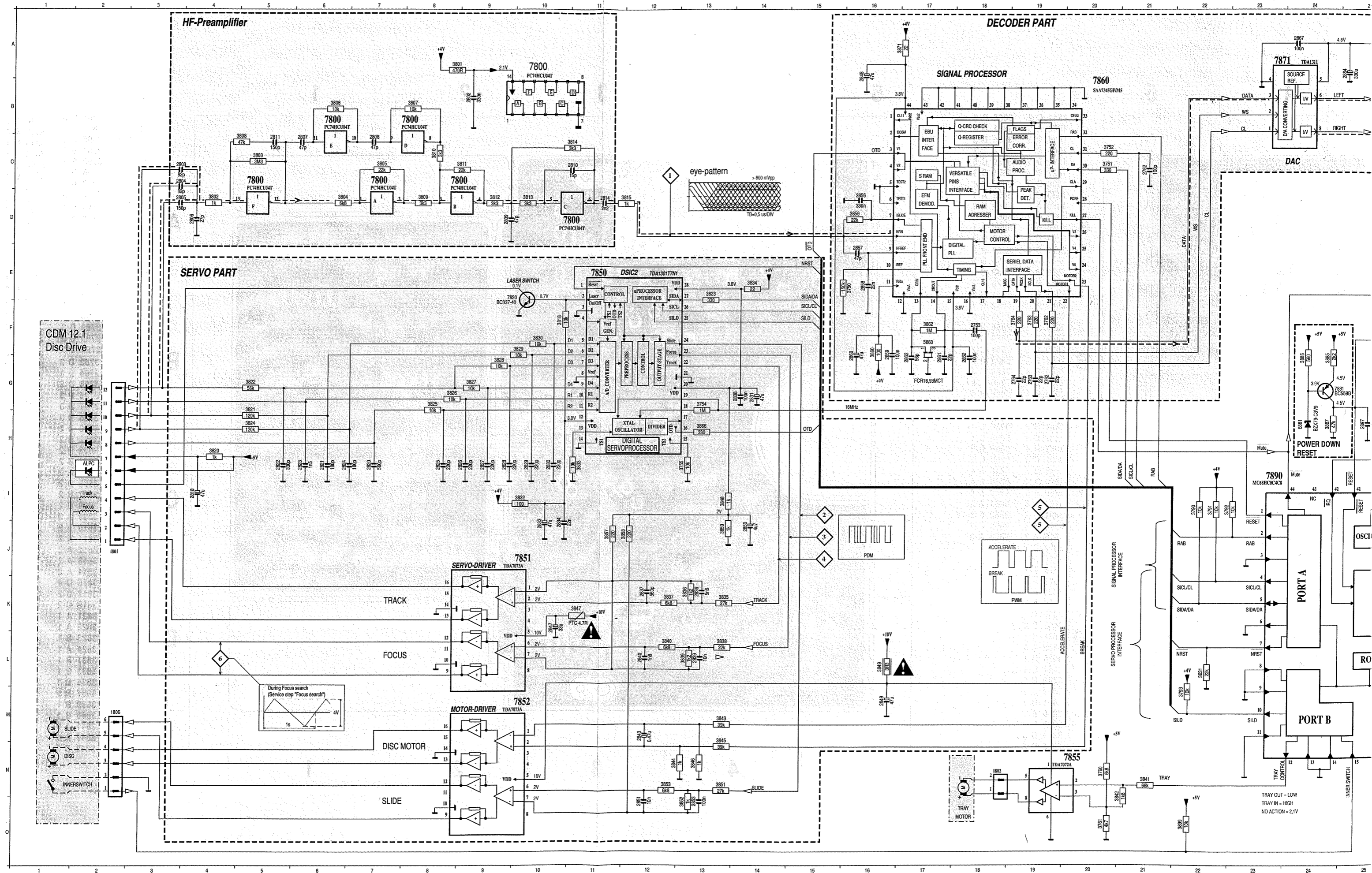


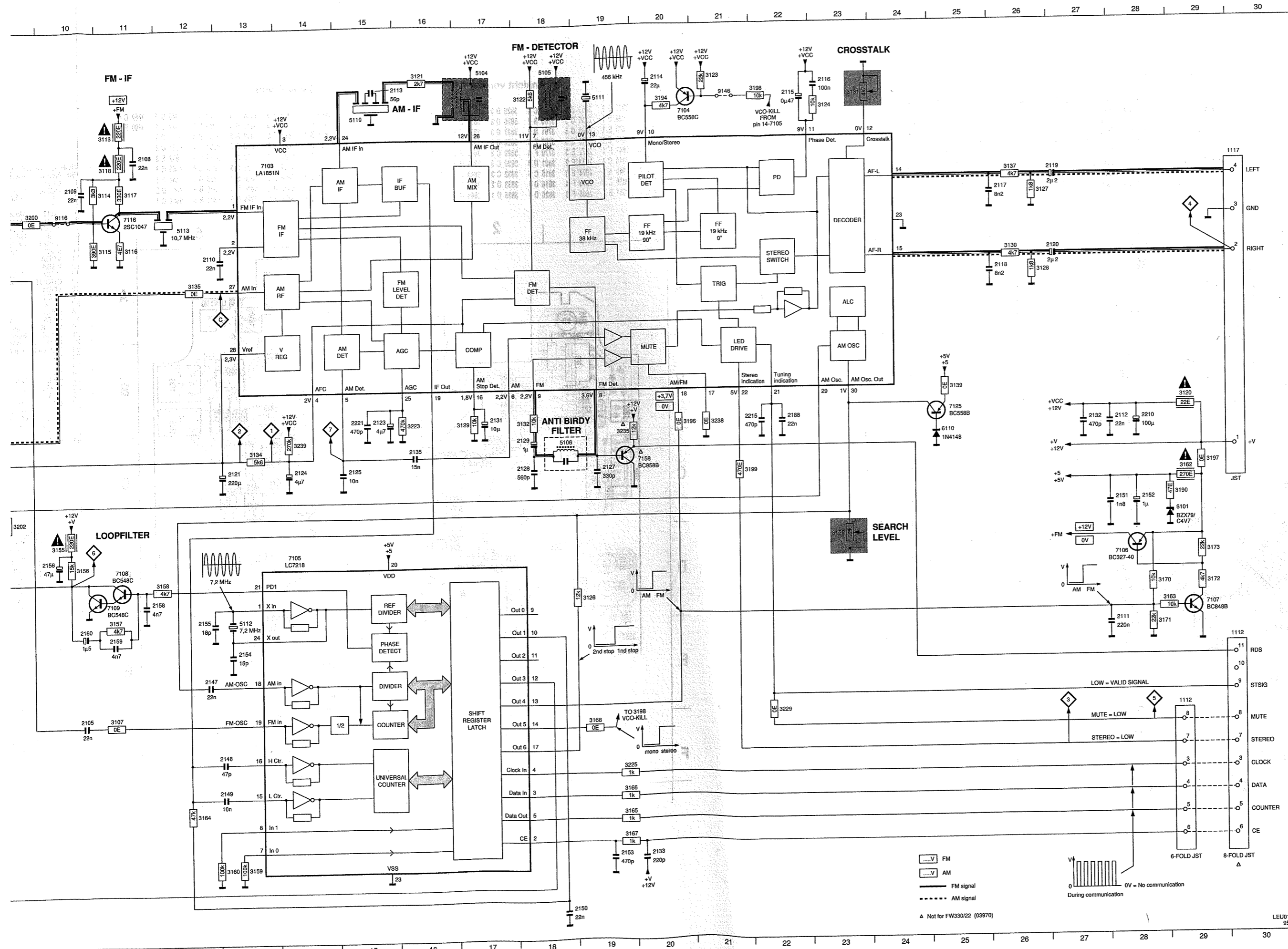


...DC voltages measured  
in Play mode  
--- Signal path

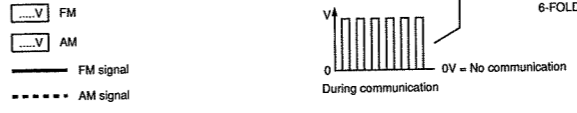
TO / FROM FRONT BOARD (1557)  
FROM POWER BOARD (1253)

Schaltbild - CD / Circuit Diagram - CD





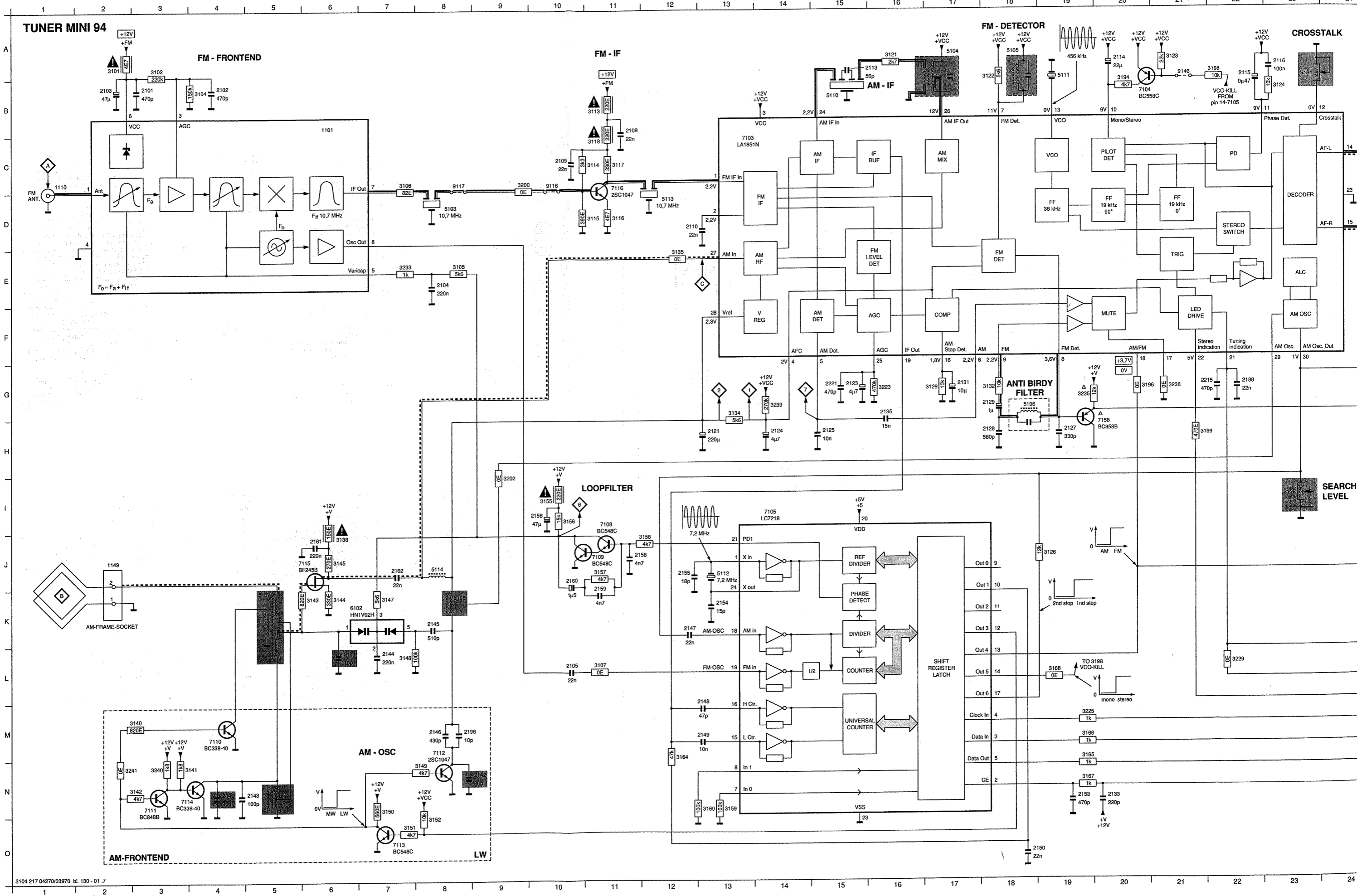
1101	B6	3196	G20
1110	C1	3197	H29
1112	L29	3198	A22
1112	K30	3199	H21
1117	C30	3200	C9
1149	J2	3202	I9
2101	B3	3223	G16
2102	B4	3225	M19
2103	B2	3229	L22
2104	E8	3233	E7
2105	L10	3235	G19
2108	B11	3238	G21
2109	C10	3239	G14
2110	D12	3240	N3
2111	J28	3241	N2
2112	G28	5103	D8
2113	A15	5104	A17
2114	A20	5105	A18
2115	B22	5106	G18
2116	A23	5107	K5
2117	C26	5108	K5
2118	D26	5109	N5
2119	C26	5110	B15
2120	D26	5111	B19
2121	H13	5112	J13
2123	G15	5113	D12
2124	H14	5114	J8
2125	H15	6101	I29
2127	H19	6102	K6
2128	H18	6110	G25
2129	G18	7103	C13
2131	G17	7104	C13
2132	G27	7105	I14
2133	N20	7106	I28
2135	G16	7107	J29
2140	N4	7108	I11
2141	L6	7109	J11
2142	N9	7110	M4
2143	N5	7111	N3
2144	L7	7112	M8
2145	K8	7113	O7
2146	M8	7114	N3
2147	K12	7115	J5
2148	M12	7116	C11
2149	M12	7125	G25
2150	O18	7158	H20
2151	H28	9116	C10
2152	H28	9117	C8
2153	N19	9146	B21
2154	K13		
2155	J12		
2156	I10		
2158	J11		
2159	K11		
2160	J10		
2161	J6		
2162	J7		
2168	G22		
2196	M8		
2210	G28		
2215	G21		
2221	G15		
3101	A2		
3102	A3		
3104	B4		
3105	E9		
3106	C7		
3107	L11		
3113	B11		
3114	C11		
3115	D11		
3116	D11		
3117	C11		
3118	C11		
3120	G29		
3121	A16		
3122	B16		
3123	A21		
3124	B23		
3125	I23		
3126	J19		
3127	C26		
3128	E26		
3129	G17		
3130	D26		
3131	B23		
3132	G18		
3134	G13		
3135	E12		
3137	C26		
3138	J6		
3139	G25		
3140	M2		
3141	N3		
3142	N2		
3143	K6		
3144	K8		
3145	J6		
3147	K7		
3148	L7		
3149	N7		
3150	N7		
3151	O7		
3152	O8		
3155	I10		
3156	I10		
3157	J11		
3158	J11		
3159	N13		
3160	N13		
3162	H29		
3163	J28		
3164	N12		
3165	N19		
3166	M19		
3167	N19		
3168	L19		
3170	J28		
3171	K28		
3172	J29		
3173	J29		
3190	H29		
3194	B20		



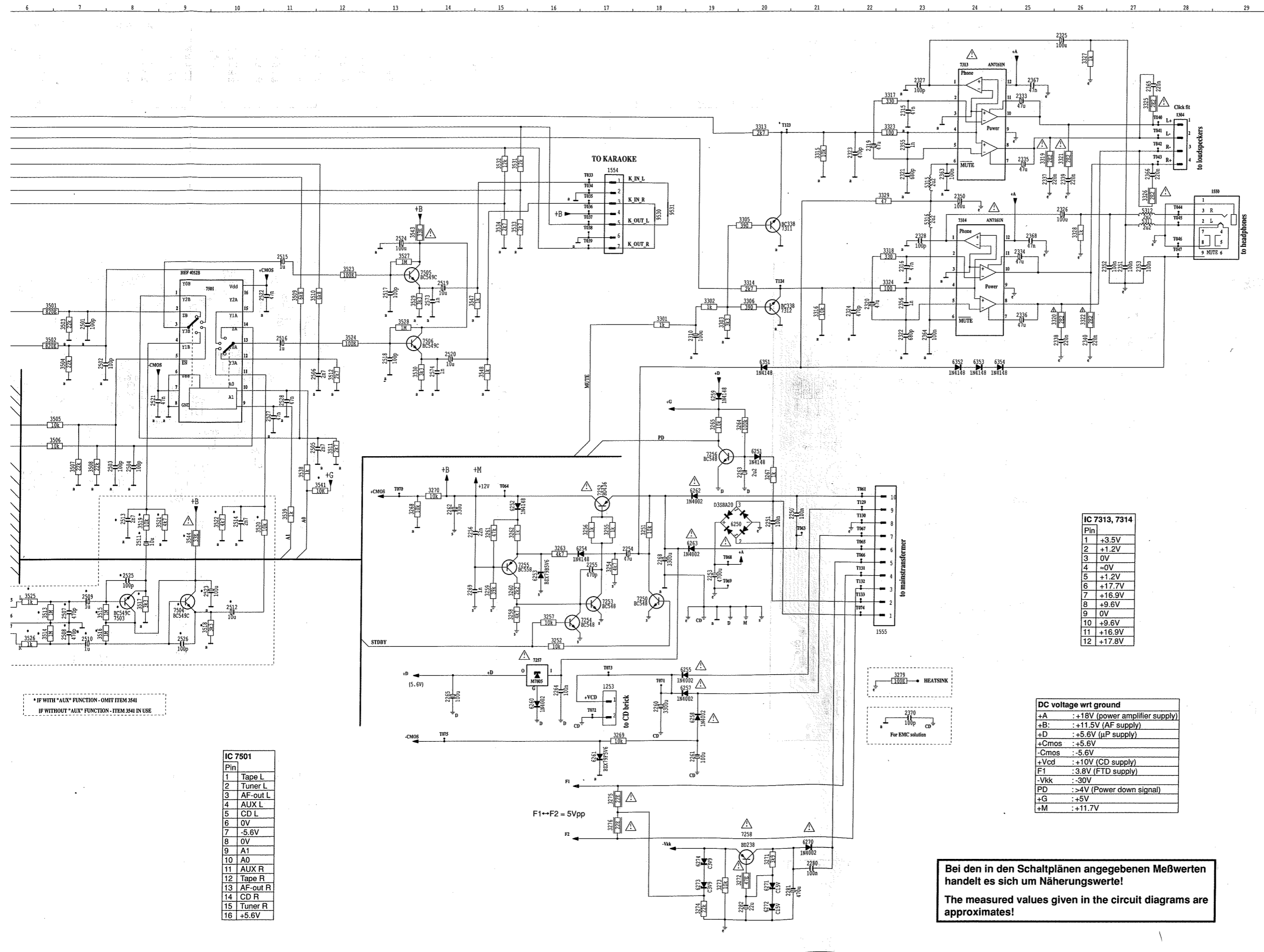
▲ Not for FW330/22 (03970)

LEU0115  
9504

# Schaltbild - Tuner / Circuit Diagram - Tuner



3104 217 04270/03970 bl. 130 - 01.7



\* IF WITH "AUX" FUNCTION - OMIT ITEM 3541  
 IF WITHOUT "AUX" FUNCTION - ITEM 3541 IN USE

**IC 7501**

Pin	
1	Tape L
2	Tuner L
3	AF-out L
4	AUX L
5	CD L
6	0V
7	-5.6V
8	0V
9	A1
10	A0
11	AUX R
12	Tape R
13	AF-out R
14	CD R
15	Tuner R
16	+5.6V

**IC 7313, 7314**

Pin	
1	+3.5V
2	+1.2V
3	0V
4	≈0V
5	+1.2V
6	+17.7V
7	+16.9V
8	+9.6V
9	0V
10	+9.6V
11	+16.9V
12	+17.8V

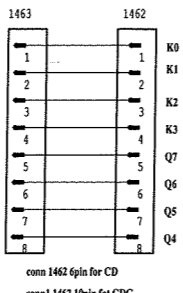
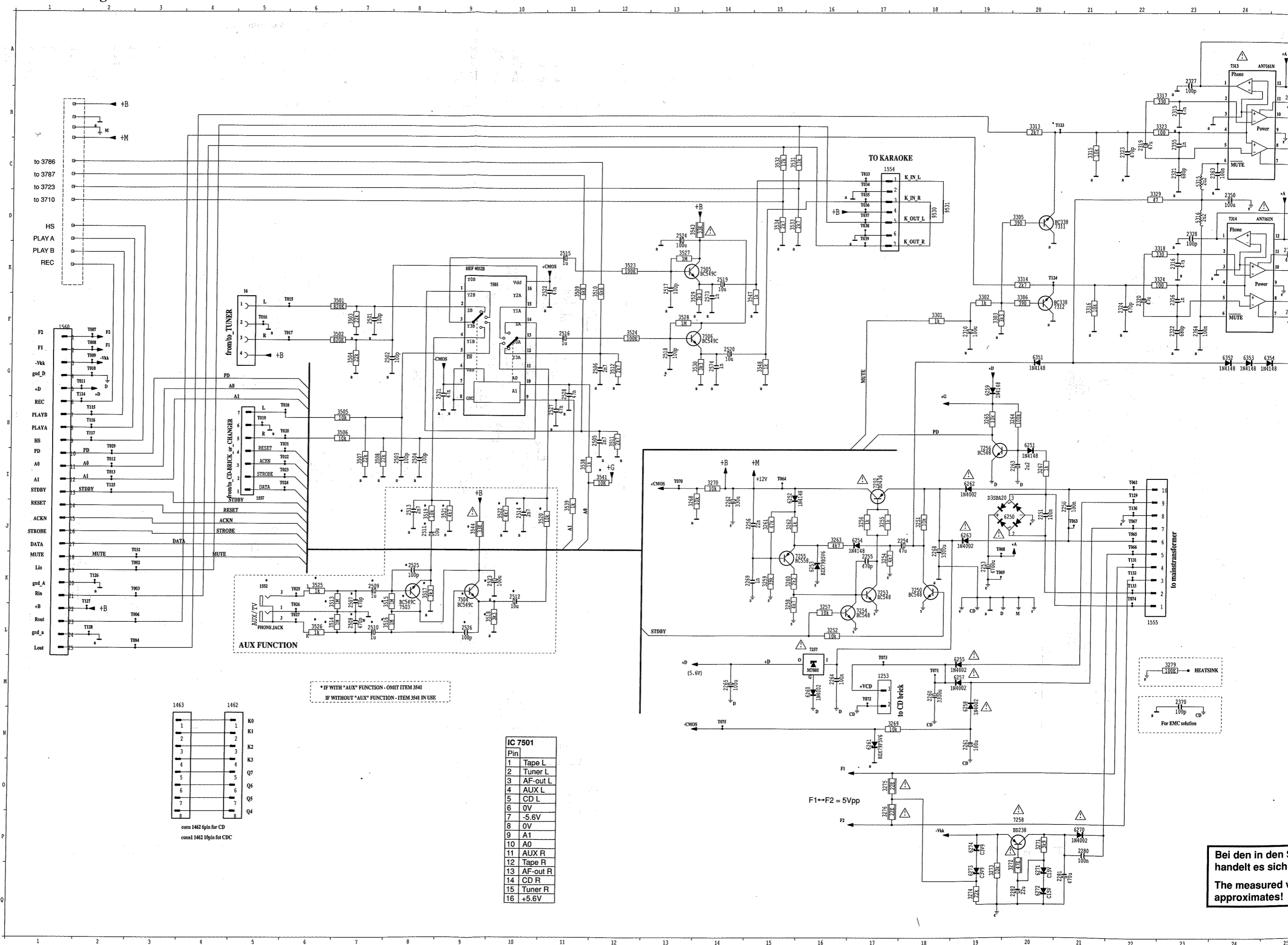
**DC voltage wrt ground**

+A	: +18V (power amplifier supply)
+B	: +11.5V (AF supply)
+D	: +5.6V (µP supply)
+Cmos	: +5.6V
-Cmos	: -5.6V
+Vcd	: +10V (CD supply)
F1	: 3.8V (FTD supply)
-Vkk	: -30V
PD	: >4V (Power down signal)
+G	: +5V
+M	: +11.7V

Bei den in den Schaltplänen angegebenen Meßwerten handelt es sich um Näherungswerte!  
 The measured values given in the circuit diagrams are approximates!

1253  
1304  
1305  
1306  
1307  
1308  
1309  
1310  
1311  
1312  
1313  
1314  
1315  
1316  
1317  
1318  
1319  
1320  
1321  
1322  
1323  
1324  
1325  
1326  
1327  
1328  
1329  
1330  
1331  
1332  
1333  
1334  
1335  
1336  
1337  
1338  
1339  
1340  
1341  
1342  
1343  
1344  
1345  
1346  
1347  
1348  
1349  
1350  
1351  
1352  
1353  
1354  
1355  
1356  
1357  
1358  
1359  
1360  
1361  
1362  
1363  
1364  
1365  
1366  
1367  
1368  
1369  
1370  
1371  
1372  
1373  
1374  
1375  
1376  
1377  
1378  
1379  
1380  
1381  
1382  
1383  
1384  
1385  
1386  
1387  
1388  
1389  
1390  
1391  
1392  
1393  
1394  
1395  
1396  
1397  
1398  
1399  
1400  
1401  
1402  
1403  
1404  
1405  
1406  
1407  
1408  
1409  
1410  
1411  
1412  
1413  
1414  
1415  
1416  
1417  
1418  
1419  
1420  
1421  
1422  
1423  
1424  
1425  
1426  
1427  
1428  
1429  
1430  
1431  
1432  
1433  
1434  
1435  
1436  
1437  
1438  
1439  
1440  
1441  
1442  
1443  
1444  
1445  
1446  
1447  
1448  
1449  
1450  
1451  
1452  
1453  
1454  
1455  
1456  
1457  
1458  
1459  
1460  
1461  
1462  
1463  
1464  
1465  
1466  
1467  
1468  
1469  
1470  
1471  
1472  
1473  
1474  
1475  
1476  
1477  
1478  
1479  
1480  
1481  
1482  
1483  
1484  
1485  
1486  
1487  
1488  
1489  
1490  
1491  
1492  
1493  
1494  
1495  
1496  
1497  
1498  
1499  
1500

# Schaltbild – Combi-Platte I / Circuit Diagram – Combi Board I



\* IF WITH "AUX" FUNCTION - OMIT ITEM 3541  
IF WITHOUT "AUX" FUNCTION - ITEM 3541 IN USE

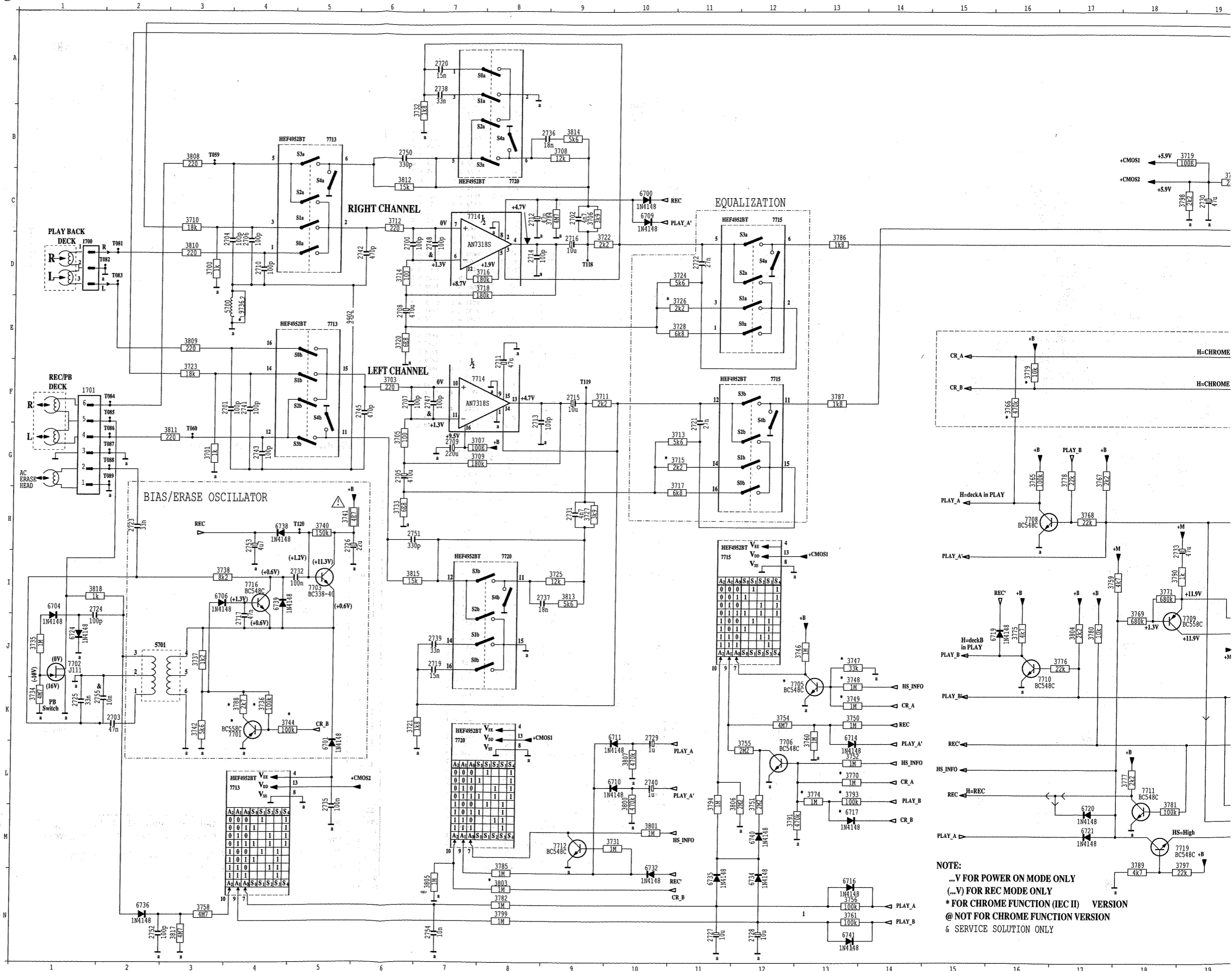
Pin	Function
1	Tape L
2	Tuner L
3	AF-out L
4	AUX L
5	CD L
6	0V
7	-5.6V
8	0V
9	A1
10	A0
11	AUX R
12	Tape R
13	AF-out R
14	CD R
15	Tuner R
16	+5.6V

Bei den den S handelt es sich  
The measured v approximates!





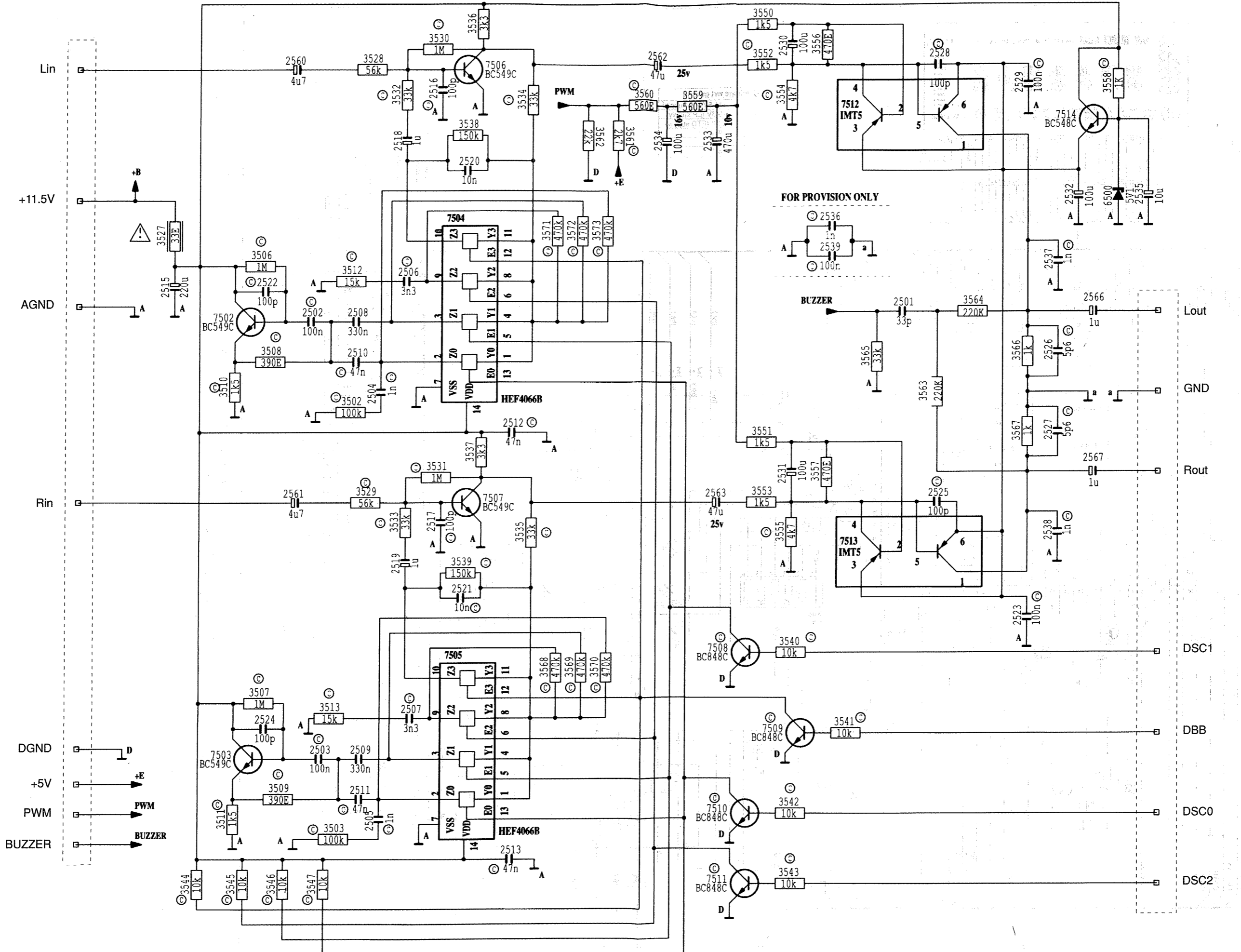
### Schaltbild – Combi-Platte II / Circuit Diagram – Combi Board II



### Schaltbild – Front-Platte I / Circuit Diagram – Front Board I

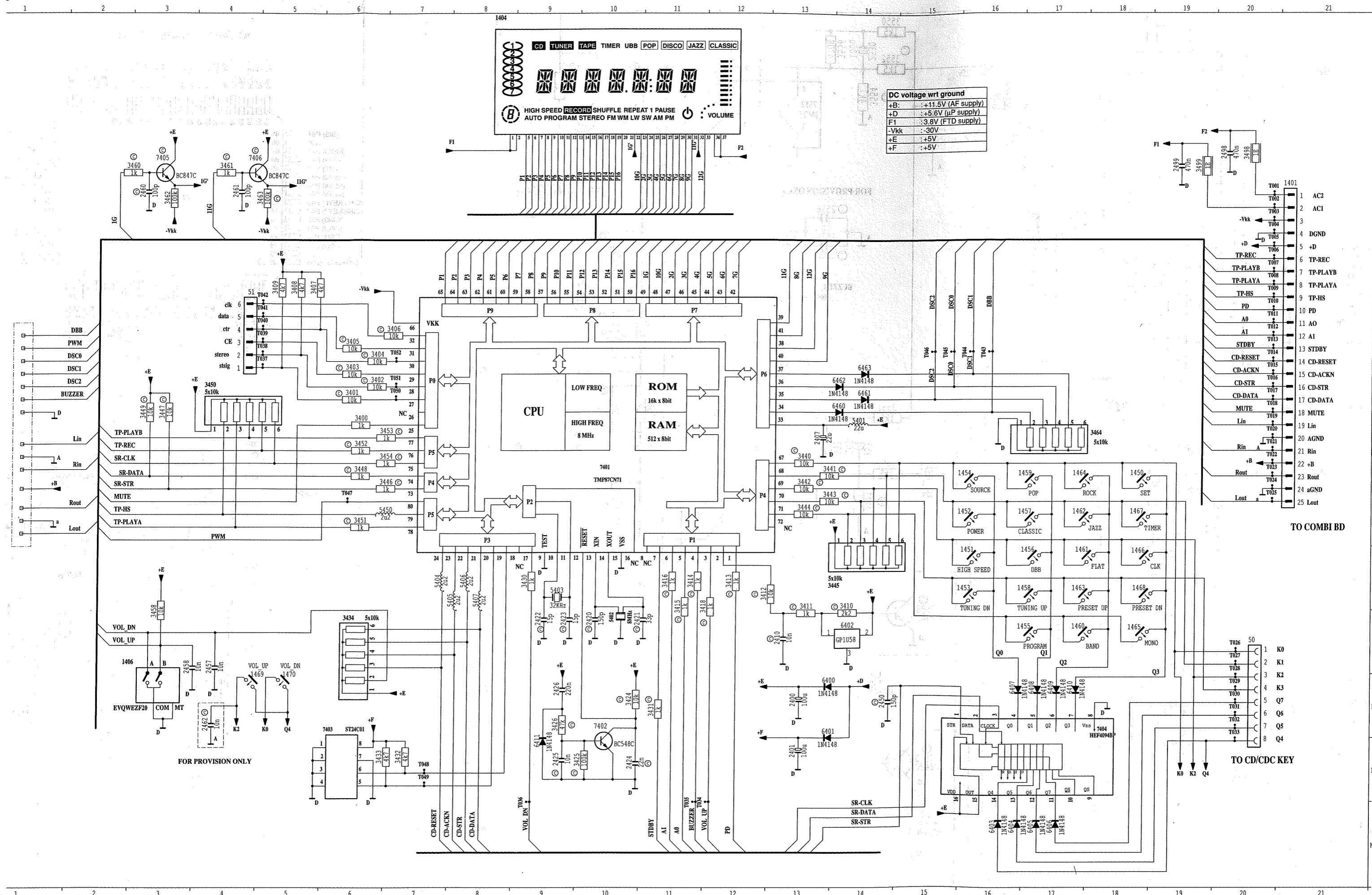
### IC-Block-

- (SIS) P97
- VKK
- (KEY0) P40
- (KEY1) P41
- (KEY2) P42
- (KEY3) P43
- (KEY4) P44
- (KEY5) P45
- (CIN5/KEY6) P46
- (CIN4/KEY7) P47
- (CIN3) P50
- (CIN2) P51
- (CIN1) P52
- (CIN0) P53
- P54
- (PWM/PDO) P55

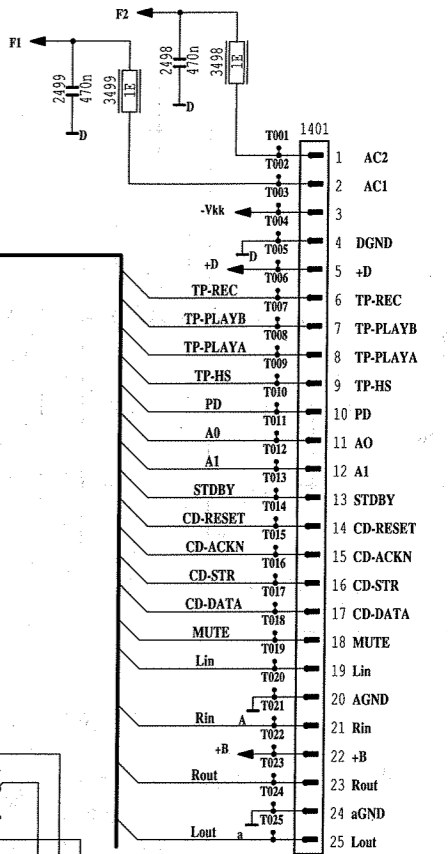


GHT C  
LEF

Diagram - Front Board II



DC voltage wrt ground	
+B:	+11.5V (AF supply)
+D:	+5.6V (µP supply)
F1:	-3.8V (FTD supply)
-Vkk:	-30V
+E:	+5V
+F:	+5V



- 1401 C21
- 1404 A 8
- 1405 G18
- 1450 G18
- 1451 I16
- 1452 H16
- 1453 G18
- 1454 G18
- 1455 J17
- 1456 I17
- 1457 H17
- 1458 K17
- 1459 G17
- 1460 J17
- 1461 I17
- 1462 H17
- 1463 G17
- 1464 G17
- 1465 J18
- 1466 H18
- 1467 H18
- 1468 K18
- 1469 K 5
- 1470 K 5
- 2400 K13
- 2401 G13
- 2402 G13
- 2403 G13
- 2404 G13
- 2405 G13
- 2406 G13
- 2407 G13
- 2408 G13
- 2409 G13
- 2410 G13
- 2411 G13
- 2412 G13
- 2413 G13
- 2414 G13
- 2415 G13
- 2416 G13
- 2417 G13
- 2418 G13
- 2419 G13
- 2420 G13
- 2421 G13
- 2422 G13
- 2423 G13
- 2424 G13
- 2425 G13
- 2426 G13
- 2427 G13
- 2428 G13
- 2429 G13
- 2430 G13
- 2431 G13
- 2432 G13
- 2433 G13
- 2434 G13
- 2435 G13
- 2436 G13
- 2437 G13
- 2438 G13
- 2439 G13
- 2440 G13
- 2441 G13
- 2442 G13
- 2443 G13
- 2444 G13
- 2445 G13
- 2446 G13
- 2447 G13
- 2448 G13
- 2449 G13
- 2450 G13
- 2451 G13
- 2452 G13
- 2453 G13
- 2454 G13
- 2455 G13
- 2456 G13
- 2457 G13
- 2458 G13
- 2459 G13
- 2460 G13
- 2461 G13
- 2462 G13
- 2463 G13
- 2464 G13
- 2465 G13
- 2466 G13
- 2467 G13
- 2468 G13
- 2469 G13
- 2470 G13
- 2471 G13
- 2472 G13
- 2473 G13
- 2474 G13
- 2475 G13
- 2476 G13
- 2477 G13
- 2478 G13
- 2479 G13
- 2480 G13
- 2481 G13
- 2482 G13
- 2483 G13
- 2484 G13
- 2485 G13
- 2486 G13
- 2487 G13
- 2488 G13
- 2489 G13
- 2490 G13
- 2491 G13
- 2492 G13
- 2493 G13
- 2494 G13
- 2495 G13
- 2496 G13
- 2497 G13
- 2498 G13
- 2499 G13
- 2500 G13